

MA NUAL


X-TRACK

FRANCAIS

4-33

ESPAÑOL

93-122

ENGLISH

34-62

DEUTSCH

123-152

ITALIANO

63-92

Félicitations !

Vous avez porté votre choix sur une paire de pédales LOOK X-TRACK.

Nous vous remercions de votre confiance.

En choisissant ces pédales LOOK X-TRACK, vous bénéficiez d'un produit de haute technologie, de conception française.

Comme la grande majorité des produits LOOK, il est identique à ceux fournis aux athlètes professionnels, et il est contrôlé durant tout son cycle de fabrication pour vous apporter entière satisfaction.

Nos produits sont conformes aux différentes normes européennes et internationales en vigueur.

Avant toute utilisation, lisez l'intégralité des instructions et respectez les conseils donnés afin de profiter pleinement des atouts de ce produit de haute qualité.

LOOK se réserve la possibilité de changer les spécifications du produit et sans avis préalable dans le but de l'améliorer.

CONTENU DE VOTRE ACHAT

1 paire de pédales X-TRACK / 1 paire de cales X-TRACK / 4 vis de cales / 1 paire d'inserts taraudés / 2 rondelles / 1 notice / 1 manuel d'enregistrement

Attention:

- Cet accessoire LOOK est conçu et optimisé pour être utilisé par des cyclistes ne dépassant pas 100 kg (220,5 lbs)
- Si vous pesez plus de 85 kg, vous devez être particulièrement vigilant et faire inspecter vos pédales plus fréquemment (qu'une personne pesant moins de 85 kg) pour rechercher des éventuelles fissures, déformations, ou tout autre signe de fatigue ou de sur-contrainte.
 - Avant de prendre la route, familiarisez-vous avec le fonctionnement de vos nouvelles pédales.
 - Exercez-vous à engager vos pieds dans les pédales et à les désengager à l'arrêt, puis dans un second temps en roulant dans un espace sécurisé.

DURÉE DE VIE - USURE - INSPECTION REQUISE

Tous nos axes ne sont validés qu'après des tests très exigeants, nettement supérieurs à la norme en vigueur (EN 14781).

La durée de vie des composants LOOK dépend de nombreux facteurs, tels que la morphologie du cycliste et les conditions d'utilisation. Les impacts, les chutes, une utilisation inappropriée ou une utilisation brusque en général peuvent compromettre l'intégrité structurelle des composants et réduire considérablement leur durée de vie.

Certains composants sont également sujets à l'usure au fil du temps. Faites inspecter régulièrement vos pédales par un détaillant agréé LOOK afin de vérifier l'absence de fissures, de déformations, de signes de fatigue ou d'usure. Si l'inspection révèle des déformations, des fissures, des traces d'impact ou des marques de contrainte, même légères, remplacez immédiatement le composant concerné ; les composants ayant subi une usure excessive doivent également être immédiatement remplacés. La fréquence d'inspection dépend de nombreux facteurs ; consultez votre revendeur agréé LOOK.

Les remplacements de composants doivent être effectués par un détaillant agréé LOOK. La liste des composants remplaçables est disponible chez les détaillants agréés LOOK.

À LIRE PRÉALABLEMENT !

Le cyclisme est une activité dangereuse par nature et en particulier le VTT. Pour réduire le risque de blessures graves, veillez à entretenir votre vélo de façon adéquate, et à installer et ajuster correctement tous les composants. Lors de la pratique du cyclisme, portez toujours un casque et prenez connaissance du code de la route et respectez-le. Prenez garde aux dangers de la route et de la circulation. Prenez connaissance des lois en vigueur dans le pays où vous vous trouvez. Si vous roulez la nuit, il ne suffit pas de voir mais d'être vu. Les réflecteurs ne sont pas suffisants et ne remplacent pas un éclairage avant et un feu arrière. Le port d'un vêtement réflecteur est fortement conseillé voire obligatoire dans certains pays.

INSTALLATION DES CALES

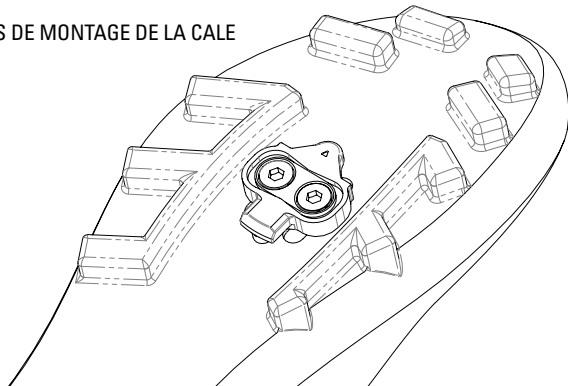
CARACTERISTIQUES

Les cales sont compatibles avec toutes les chaussures au standard SPD. Elles sont strictement identiques quel que soit le côté de fixation (même cale à gauche et à droite) mais il est impératif de respecter l'orientation préconisée (voir paragraphe montage des cales).

MONTAGE DES CALES

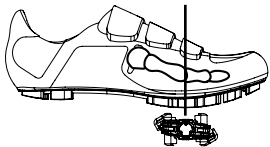
Avant tout montage de vos cales, reportez-vous à la notice de vos chaussures.
Attention, il y a un avant et un arrière ; orientez la cale avec le détrompeur vers l'avant.
Voir schéma **A**

A / SENS DE MONTAGE DE LA CALE



Positionnement latéral : centrez parfaitement la cale entre les 2 rangées de crampons
Positionnement longitudinal : pour un réglage le plus efficace possible, il est souvent préconisé que les vis de la cale se situent sous l'axe de l'articulation du métatarse interne :
Voir schéma **B**.

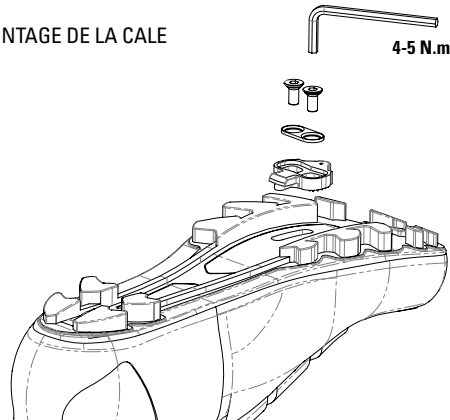
B / POSITIONNEMENT LONGITUDINAL



L'axe de l'articulation de votre métatarse interne se situe au centre de l'articulation entre le pied et le gros orteil.

10

C / MONTAGE DE LA CALE



4-5 N.m

11

Assurez-vous que la semelle soit propre au niveau de l'interface avec la cale, et au besoin nettoyez-la à l'aide d'un chiffon humide.

Graissez les vis et serrez-les à un couple de 4 à 5 N.m à l'aide d'une clé Allen 4mm en bon état.

Engagez vos pieds dans les pédales et faites quelques mètres avec votre vélo. Si vos talons touchent les bases ou si vous sentez que vous forcez sur vos chevilles ou vos genoux, changez l'orientation de la cale. Si vous ne sentez aucune gêne, vos cales sont réglées. Il se peut que vous ayez besoin de déplacer la cale plusieurs fois.

Utilisez uniquement des cales LOOK. Toute autre cale pourrait causer des dysfonctionnements voire des accidents graves pouvant entraîner la mort.

Avant toute utilisation, assurez-vous que les cales soient suffisamment serrées sous vos chaussures avant d'enclencher. Fixez la cale sous la semelle de la chaussure uniquement à l'aide des vis fournies avec les cales. Vérifiez régulièrement que les cales ne se soient pas déplacées sous la chaussure surtout si celles-ci comportent des semelles carbone.

La morphologie est différente d'une personne à une autre.

L'appui du pied sur les pédales en fait partie. Or, un pédalage en supination (extérieur du pied plus bas que l'intérieur) ou en pronation (intérieur du pied plus bas que l'extérieur) engendre une usure prématurée des pédales, des axes, des cales et des contraintes lors du déchaussage. Cela peut provoquer des accidents graves voire mortels.

Nous vous conseillons de consulter un spécialiste afin de déterminer la position de vos appuis et ainsi d'apporter une correction éventuelle.

INSTALLATION DES PÉDALES SUR LES MANIVELLES

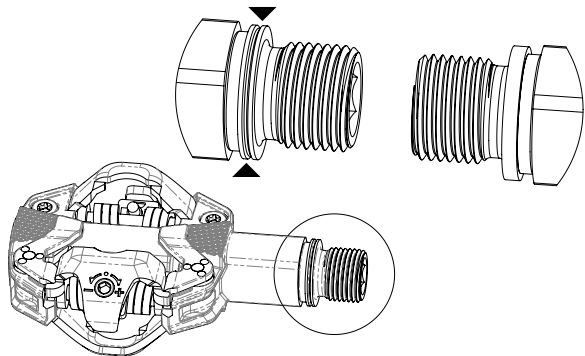
Avant de monter vos pédales, assurez-vous que les manivelles soient de type BSA (9/16x20).

Nettoyez et graissez le taraudage de la manivelle avant de monter la pédale.

Repérez la pédale gauche, marquée d'un anneau sur l'axe (Voir schéma **E**). Celle-ci se visse dans le sens inverse des aiguilles d'une montre.

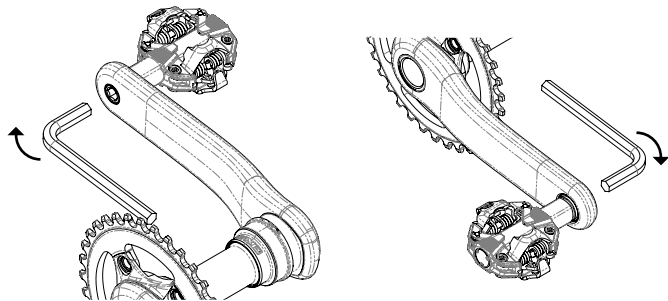
Vissez les pédales avec une clé Allen de 8mm, au couple de serrage de 25 Nm.

E / DIFFERENCIATION PEDALE DROITE ET PEDALE GAUCHE



14

C / SERRAGE DE LA PEDALE SUR MANIVELLE



15

UTILISATION DES PÉDALES

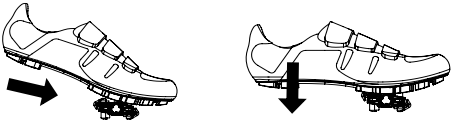
FONCTIONNEMENT

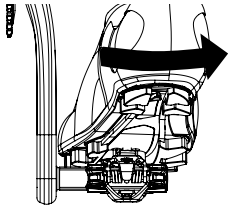
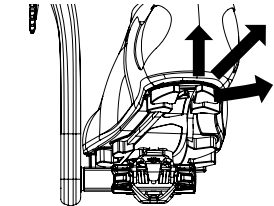
Les pédales sont compatibles avec des cales à déchaussage unidirectionnel et avec des cales à déchaussage multi-directionnel. Chaque cale présente des caractéristiques et un mode de fonctionnement différents. Par conséquent, le choix du type de cales ainsi que la tension des ressorts doivent impérativement être adaptés à votre pratique, à votre puissance et à votre morphologie.

Le tableau ci-dessous fait état des compatibilités des cales LOOK pour chaque pratique.

Type de cale	Loisir/Randonnée	XC/Compétition	Enduro/AM	DH/BMX/Trial
X - T R A C K FOURNIES	X	X	X	X
X-TRACK EASY OPTIONNELLES	X			

Un mauvais choix de cales et/ou de réglage peuvent entraîner soit des déclenchements intempestifs, soit un blocage du pied, risquant de provoquer des chutes graves voire mortelles.

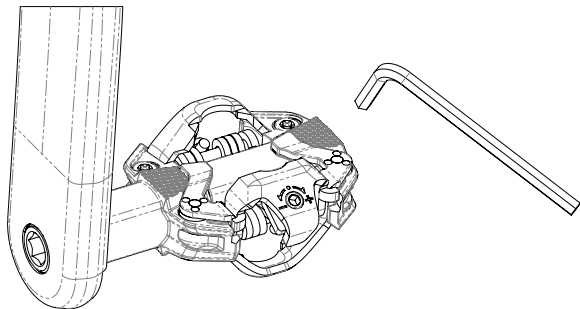
	Déchaussage unidirectionnel	Déchaussage multidirectionnel
PRESENTATION	D'origine, vos pédales sont livrées avec des cales à déchaussage unidirectionnel (X-TRACK) qui vous assurent un maintien optimal quelles que soient les conditions.	Les cales X-TRACK EASY optionnelles sont destinées à une utilisation loisir et sont particulièrement adaptées aux débutants ou aux personnes souffrant d'un manque de mobilité au niveau des articulations (genoux ou chevilles). Par contre, elles ne sont pas adaptées à une pratique en compétition ou toute pratique qui requiert l'application d'une force de traction verticale sur la pédale (par exemple saut).
CHAUSSAGE	Le chaussage s'effectue en insérant la cale dans la pédale, vers l'avant puis vers le bas.	
		

	Déchaussage unidirectionnel	Déchaussage multidirectionnel
DECHAUSSAGE	En utilisation normale, le déchaussage est obtenu en effectuant une rotation du talon vers l'extérieur.	En utilisation normale, le déchaussage est obtenu en effectuant une rotation du talon vers l'extérieur ou en effectuant une traction du talon vers le haut ou en effectuant une combinaison de ces 2 mouvements.
		

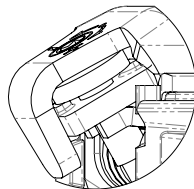
	Déchaussage unidirectionnel	Déchaussage multidirectionnel
PRECAUTIONS	En cas de nécessité (chute ou déséquilibre), le système est conçu pour un déchaussage vers l'extérieur ou vers l'intérieur, sous réserve que l'utilisateur ait le réflexe de désengager son pied. Cependant, le désengagement de la cale est fonction de la vitesse d'exécution, du poids de l'utilisateur, de la tension des ressorts ou encore de l'angle du pied, et ne peut être garanti pour toute situation.	
		Ce type de cale ne peut pas garantir un maintien optimal du pied, notamment lors d'une utilisation intensive.

REGLAGE DE LA TENSION

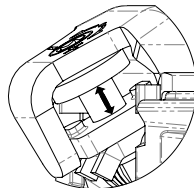
Les pédales LOOK X-TRACK sont toujours livrées préréglées à la tension minimale. Le réglage s'effectue à l'arrière de la pédale, sur le levier, avec une clé Allen de 3 mm. En tournant la clé dans le sens + (sens horaire), vous augmentez l'effort nécessaire au déclenchement de la cale. Les clics permettent de mieux contrôler le nombre de crans de réglages utilisés. Laissez la tension sur sa position minimale jusqu'à ce que vous soyez parfaitement habitué au système.



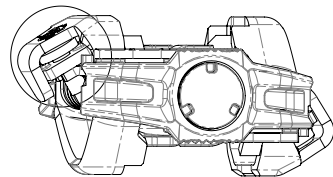
Le réglage ne peut être effectué lorsque la cale est enclenchée dans la pédale. Lors du vissage, un durcissement de l'effort nécessaire donnera l'indication du réglage maximal. Une fois ce durcissement atteint, arrêtez de visser pour ne pas risquer d'endommager la pédale.



AJUSTEMENT MINIMUM



AJUSTEMENT MAXIMUM



CHANGEMENT DES CALES

Les cales sont des pièces d'usure dont les propriétés et le fonctionnement peuvent être altérés au cours du temps, suite à une utilisation intensive ou à des contacts répétés avec le sol. Si vous remarquez une dégradation de l'enclenchement ou du déclenchement ou encore une sensation de flottement excessif entre le pied et la pédale, il devient impératif de changer vos cales.

DEMONTAGE DES CALES

Si vous êtes amenés à démonter vos cales (par exemple changement de chaussures ou remplacement de cales usagées), il est fortement conseillé de respecter les conseils ci-dessous sous peine de détériorer irrémédiablement les vis de fixation des cales.

- Retirez toute trace de terre et/ou de poussière sur la cale à l'aide d'un chiffon humide.
- Retirez les résidus de terre présents dans les empreintes hexagonales des vis à l'aide d'un petit outil pointu et d'une petite brosse à poil dur.
- A l'aide d'une clé Allen 4mm en bon état, vérifiez que celle-ci s'insère jusqu'en fond d'empreinte, et dévissez chacune des vis.
- Pour le remontage des cales, référez-vous au paragraphe correspondant.

ENTRETIEN

Nettoyez toujours vos pédales avec du savon ou détergent léger et de l'eau.

Rincez-les à l'eau et séchez-les avec un chiffon doux. Toute source de chaleur peut dégrader irrémédiablement vos pédales et vos cales. N'utilisez pas d'appareil de nettoyage à haute pression, ni de produits abrasifs.

LE CONTRÔLE ET LA MAINTENANCE SONT IMPORTANTS POUR VOTRE SÉCURITÉ ET LA DURÉE DE VIE DE VOS PÉDALES. LES PÉDALES MAL ENTRETENUES PEUVENT SE CASSER OU PRÉSENTER DES DYSFONCTIONNEMENTS, CE QUI POURRAIT ENTRAÎNER UN ACCIDENT LORS DUQUEL VOUS POURRIEZ ÊTRE TUÉ, GRAVEMENT BLESSÉ OU PARALYSÉ.

SERVICE APRÈS-VENTE

Malgré tout le soin apporté à notre fabrication, si un défaut apparaît ou si une réparation est nécessaire, adressez-vous à votre revendeur agréé LOOK en lui apportant le produit défectueux accompagné de votre facture d'achat et précisez-lui le dysfonctionnement.

GARANTIE

POUR BÉNÉFICIER D'UNE GARANTIE CONTRACTUELLE D'UN AN SUPPLÉMENTAIRE, CONSERVEZ VOTRE PREUVE D'ACHAT ET ENREGISTREZ VOS PÉDALES EN LIGNE DANS LES 30 JOURS APRES VOTRE ACHAT. EN COMPLÉMENT, NOUS POURRONS VOUS CONTACTER POUR VOUS FOURNIR DES INFORMATIONS IMPORTANTES EN CAS DE RAPPEL DU PRODUIT OU D'ÉVENTUELLES MISES À JOUR. REPORTEZ-VOUS AU MANUEL D'ENREGISTREMENT.

Les pédales LOOK X-TRACK sont garanties deux ans à partir de la date d'achat contre tout vice ou défaut de fabrication.

LOOK, à travers ses distributeurs agréés dans le pays dans lequel le produit a été acheté, garantit au premier acheteur ou utilisateur le produit contre tous vices ou défauts de fabrication.

Cette garantie ne s'applique pas non plus aux produits "Spécial Service Course" et/ou achetés à des équipes Professionnelles, Amateurs, Athlètes, Clubs, Locataires et cela même si le produit est neuf.

La garantie s'applique uniquement si le produit est assemblé conformément aux instructions ci-dessus. La garantie ne s'applique pas aux produits soumis à un mauvais entretien ou à une mauvaise utilisation.

De même la garantie est caduque si le produit :

- A subi une modification technique et/ou structurelle, s'il a été réparé, repeint hors d'un centre de réparation agréé LOOK.
- A été réparé et/ou utilisé avec des pièces de rechange non autorisées.

Cette garantie limitée ne s'applique pas à l'usure normale (y compris pour les cales), aux pièces qui ont été remises en état ou soumises à des réparations ou des modifications inappropriées, ni aux dommages causés par un accident, une utilisation abusive ou inappropriée, ou un manque de diligence raisonnable. Parmi les utilisations inappropriées rendant la garantie caduque, citons le spinning (vélo de salle).

Le seul recours dans le cadre de la garantie limitée LOOK ou toute garantie implicite se limite à la réparation ou à l'échange, à la seule discrétion de LOOK, de tout ou partie du produit concerné. En aucun cas, LOOK et ses agents ou distributeurs ne peuvent être tenus pour responsables ni des dommages, directs ou consécutifs, ni de la prise en charge des frais de transport ou d'expédition du produit, que la réclamation soit basée sur le contrat, la garantie, une négligence ou la responsabilité du fait des produits, y compris, sans limitation, les pertes ou les dommages liés à une propriété autre que le produit garanti lui-même, la perte de l'usage d'un bien ou toute autre perte financière.

Quelle qu'en soit la cause, ni LOOK, ni aucun agent ou distributeur, ne peut être passible d'une quelconque contribution financière ou indemnisation pour un produit. Les droits alloués par la garantie et les bénéfices ne peuvent être cédés ni transmis.

Les obligations de LOOK sous une garantie quelconque sont limitées, selon la plus large acceptation de la loi, à celles spécifiées dans cette garantie limitée LOOK.

Cependant certains pays ou états n'autorisent aucune limitation de durée pour une garantie implicite, et/ou pour l'exclusion ou la limitation de dommages directs ou consécutifs, ce qui implique que les limites et exclusions mentionnées ci-dessus ne s'appliqueraient pas dans ce cas. Cette garantie limitée vous donne des droits légaux spécifiques, mais aussi éventuellement d'autres droits, qui varient selon les législations locales.

Décharge de responsabilité

- Les informations contenues dans ce manuel sont données à titre indicatif uniquement. Les produits décrits sont susceptibles de modifications sans avis préalable de la part du fabricant, en raison de perfectionnements techniques permanents.
- LOOK n'accorde aucune garantie ou responsabilité en cas de dommage lié à ou causé par l'usage de ce manuel ou des produits qu'il décrit.

- LOOK n'est en aucun cas responsable des dommages, pertes, dépenses ou frais, directs ou indirects, de portée générale, consécutive ou particulière, causés par ou liés à l'usage de ce manuel ou des produits qu'il décrit.

**AVERTISSEMENT SUR LES PRODUITS DE CONTREFAÇON
L'UTILISATION DE PRODUITS CONTREFAITS EST TRES DANGEREUSE ET PEUT VOUS
CAUSER AINSI QU'A DES TIERS DES CHUTES GRAVES PROVOQUANT DES BLESSURES
IMPORTANTES VOIRE MORTELLES.**

Les produits LOOK sont protégés par les droits de la propriété industrielle. <http://www.lookcycle.com/patents/> De ce fait, dans le cas d'achat, d'utilisation, ou de vente d'un produit contrefait, nous nous réservons la possibilité d'engager toutes mesures que nous jugerons appropriées afin de faire cesser l'atteinte à nos droits et obtenir réparation du préjudice subi comme défini sur les Articles L613-3 à L613-6, L615-14 et L716-9.

Il va de soi que les produits contrefaits ne bénéficient d'aucune garantie LOOK et

impliquent l'annulation de toutes les garanties LOOK sur un produit conforme LOOK utilisé avec des produits contrefaits. Cela implique aussi l'annulation de toutes responsabilités accidentelles, matérielles, morales, civiles et physiques de la part de la Société LOOK CYCLE INTERNATIONAL.

La vente de produits sur les sites exotiques a toutes les chances de concerner des produits contrefaits.

Pour vous éviter toute escroquerie, et sans que ces conseils soient exhaustifs, nous vous conseillons donc d'être très vigilant :

- Sur les sites proposant des produits marqués LOOK à des prix très nettement en dessous du marché.
- Sur les ventes de particulier à particulier ne proposant pas de facture d'achat, de suivi d'entretien et de renseignement sur l'origine du produit.

Pour toute aide, vous pouvez nous contacter via notre site ou celui du Distributeur du pays où vous vous trouvez (liste de nos revendeurs et Distributeur sur WWW.LOOKCYCLE.COM) en nous fournissant n° de série et/ou photos pour vérification.

Ce manuel ne peut être utilisé ni reproduit, même partiellement, sous quelque forme que ce soit et par quelque moyen que ce soit, sans l'autorisation écrite préalable de LOOK.

Ce matériel est conforme aux dispositions de la directive 93/42/CE.



Congratulations!

You have chosen a pair of LOOK X-TRACK pedals.

Thank you for your confidence.

By choosing these LOOK X-TRACK pedals, you will benefit from state-of-the-art technology and French design.

As with the vast majority of LOOK products, they are identical to the pedals supplied to professional athletes, and they are checked throughout the manufacturing cycle to guarantee your full satisfaction.

Our products comply with the various current European and international standards.

Read the instructions in full before use and respect the advice provided to make sure you can make the most of the advantages of this high quality product.

With the aim of improving it, LOOK reserves the right to change the product specifications without prior notice.

CONTENTS OF YOUR PURCHASE

1 pair of pedals X-TRACK / 1 pair of X-TRACK cleats / 4 cleat screws / 1 pair of threaded inserts / 2 washers / 1 set of instructions / 1 registration handbook

Attention:

- This LOOK accessory was designed and optimised for use by cyclists up to 100 kg (220.5 lbs)
- If you weigh more than 85 kg, you must be particularly vigilant and have your pedals checked more frequently (than a person who weighs less than 85 kg) to look for any possible cracks, deformities, or any other signs of wear or excess strain.
- Before setting off, familiarise yourself with how your new pedals work.
- Try to clip your feet into the pedals and clip out when you stop, then try a second time, cycling in a safe space.

LIFESPAN - WEAR - INSPECTION REQUIRED

None of our products are validated until they have passed stringent tests that exceed current standards (EN 14781).

The lifespan of each LOOK component depends on numerous factors, such as the body shape and size of the cyclist and the conditions of use. Impacts, falls, inappropriate use or generally rough use can compromise the structural integrity of the components and considerably reduce their lifespan.

Certain components are also subject to wear over time. Have your pedals checked regularly by an approved LOOK retailer in order to ensure the absence of cracks, deformities or signs of wear and tear. If the inspection reveals deformities, cracks, signs of impact or strain, even if they are mild, you must immediately replace the relevant component. Any components that have experienced excessive wear must also be immediately replaced. Inspection frequency depends on numerous factors; consult your approved LOOK retailer.

Component replacements must be carried out by an approved LOOK retailer.

The list of replaceable components is available from approved LOOK retailers.

READ FIRST!

Cycling, and particularly mountain biking, are dangerous activities by nature. To reduce the risk of serious injury, you must ensure that your bicycle is suitably maintained and that each component is correctly installed and adjusted. Always wear a helmet when cycling and ensure that you are aware of the highway code and that you respect it. Beware of the dangers of the road and traffic. Be aware of current applicable laws in the country in which you are cycling. If you are cycling at night, it is not enough just to see; you must also be seen. Reflectors are not sufficient and are no replacement for front and rear lights. It is strongly advisable to wear a reflective garment which is obligatory in some countries.

FITTING CLEATS

CHARACTERISTICS

The cleats are compatible with all SPD standard shoes. They are strictly identical, no matter what side they are fixed on (same cleat on the left and right) but it is imperative to respect the suggested orientation (see paragraph fitting cleats).

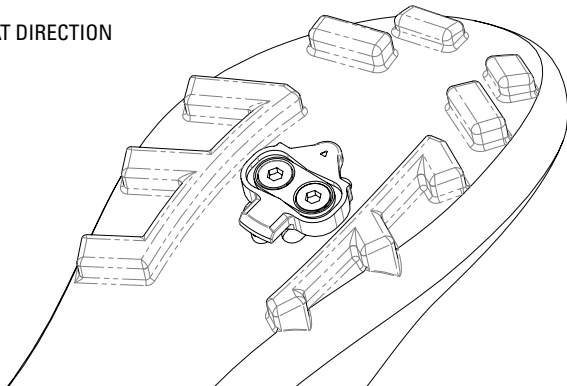
FITTING CLEATS

Before you fit your cleats, refer to the instructions for your shoes.

Note: there is a front and back; position the cleat with the positioning pin towards the front.

See diagram **A**

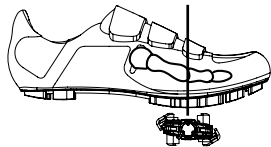
A / CLEAT DIRECTION



Lateral position: perfectly centre the cleat between the 2 rows of studs.

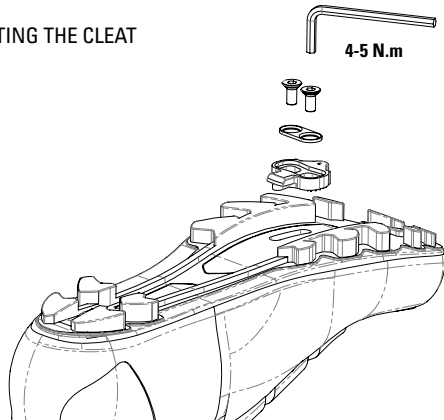
Lengthways position: for the most effective adjustment possible, it is often advised that the cleat screws are located under the joint axis of the internal metatarsal: See diagram **B**.

B / LENGTHWAYS POSITION



The joint axis of your internal metatarsal is located in the centre of the joint between the foot and the big toe.

C / FITTING THE CLEAT



Ensure that the sole of the shoe is clean around the area that attaches to the cleat. If required, use a damp cloth to clean it.

Lubricate the screws and use a 4mm Allen key in good condition to screw them to a torque of 4 to 5 N.m.

Clip your feet into the pedals and cycle a few metres on your bike. If your heels touch the chainstays or if you feel that you are forcing your ankles or knees, adjust the orientation of the cleat. If you don't feel any discomfort, your cleats are correctly adjusted. You may need to adjust the cleat several times.

Use only LOOK cleats. Any other cleats could cause malfunction or even serious or fatal accidents.

Before use, ensure that the cleats are tightened sufficiently under your shoes before setting off. Use only the screws provided with the cleats to attach the cleats to the soles of the shoes. Check regularly that the cleats have not moved under the shoe, especially if they have carbon soles.

Body shape and size varies from one person to another. The way the foot pushes on the pedals is part of this. However, supination (where the outside of the foot is lower than the inside) or pronation (interior of the foot lower than the outside) when pedalling leads to premature wear on the pedals, axes, cleats and restraints when clipping out. This could lead to serious or fatal accidents.

We advise that you consult a specialist in order to determine the position of your feet so they can make any necessary corrections.

ATTACHING THE PEDALS TO THE CRANKS

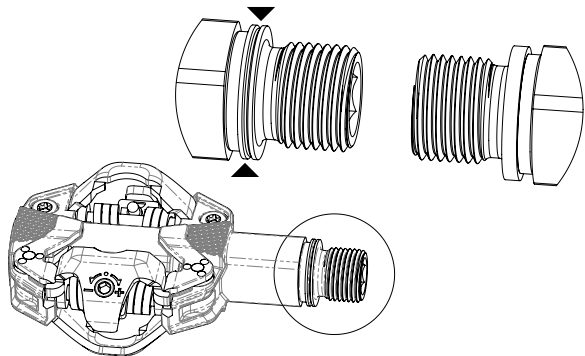
Before setting up your pedals, ensure that the cranks are type BSA (9/16x20).

Clean and lubricate the threading on the crank before attaching the pedal.

Locate the left pedal, marked by a ring on the axis (refer to diagram below). Screw it counter-clockwise.

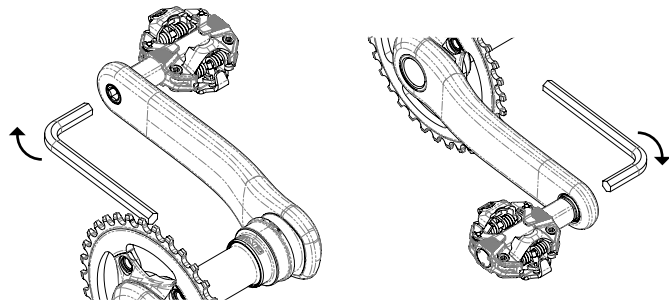
Use an 8mm Allen key to screw in the pedals, to a torque of 25 Nm.

E / DIFFERENTIATION BETWEEN THE LEFT AND RIGHT PEDALS



44

C / ATTACHING THE PEDAL TO THE CRANK USING THE PEDALS



45

USE

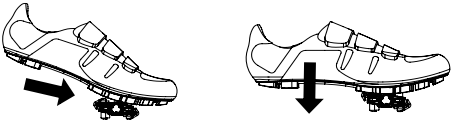
OPERATION

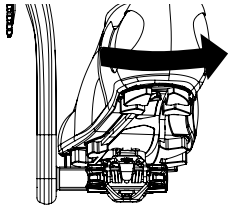
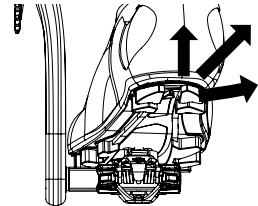
The pedals are compatible with single and multi-directional release cleats. Each cleat has different characteristics and works differently. Consequently, when choosing the type of cleats as well as the spring tension, the choice must suit your practice, your strength and your body shape and size.

The table below indicates the compatibility of LOOK cleats for each type of cycling.

Type of cleat	Leisure/Sight-seeing	XC/Compétition	Enduro/AM	DH/BMX/Trial
X - T R A C K SUPPLIED	X	X	X	X
X-TRACK EASY OPTIONAL	X			

A poor choice of cleats and/or set-up can lead to the foot releasing unintentionally or becoming locked in, causing serious or fatal falls.

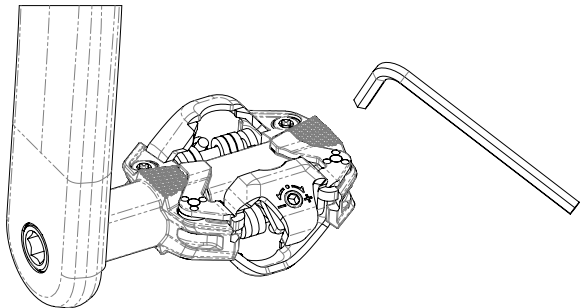
	Single-direction release	Multi-directional release
PRESENTATION	Initially, your pedals will be delivered with single-direction release cleats X-TRACK which will ensure optimum maintenance in any conditions.	Optional X-TRACK EASY cleats are intended for leisure use and are particularly suited to beginners or those with reduced joint mobility (knees or ankles). However, they are not suitable for use in competitions or any type of cycling that requires the application of vertical force on the pedal (jumps, for example).
CLIPPING IN	To clip in, insert the cleat into the pedal towards the front and then downwards.	
		

	Single-direction release	Multi-directional release
CLIPPING OUT	In normal use, you can clip out by rotating the heel outwards.	In normal use, you can clip out by rotating the heel outwards or by lifting the heel up, or a combination of these 2 movements.
		

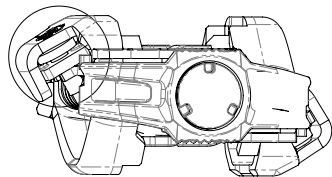
	Single-direction release	Multi-directional release
PRECAUTIONS	If required (in the event of a fall or if you become unbalanced), the system is designed to release outwards or inwards, provided that the user has the reflex to clip out. However, how the cleat releases will depend on the speed of execution, the weight of the user, the tension of the springs or even the angle of the foot, and cannot be guaranteed in all situations.	
		This type of cleat cannot guarantee optimal maintenance of the foot, particularly during intensive use.

ADJUSTING THE TENSION

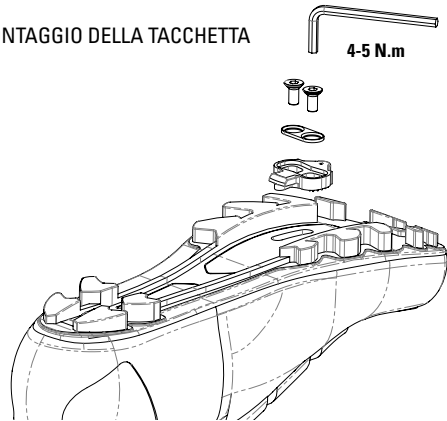
LOOK X-TRACK pedals are always delivered pre-adjusted to the minimum tension. The pedal can be adjusted at the rear, on the lever, using a 3 mm Allen key. Turn the key in the + direction (clockwise) you will increase the effort required to release the cleat. The clicks will allow you to better control the number of notches used. Leave the tension in its minimum position until you are perfectly used to the system.



It is not possible to adjust this setting when the cleat is attached to the pedal. You will know that you are reaching the maximum setting when it becomes harder to turn the screw. Once you reach this point, stop turning the screw at risk of damaging the pedal.



C / MONTAGGIO DELLA TACCHETTA



Assicurati che la suola sia pulita nel punto di contatto con la tacchetta e se necessario puliscila con un panno umido.

Lubrifica le viti e serrale alla coppia di 4 - 5 N.m servendoti di una chiave a brugola da 4mm in buone condizioni.

Impegna i piedi nei pedali e procedi per qualche metro con la bici. Se il tacco tocca le basi o se senti che stai sforzando le caviglie o le ginocchia, modifica l'orientamento della tacchetta. Se non senti alcun dolore, le tacchette sono regolate correttamente. Potrebbe essere necessario spostare la tacchetta più volte.

Utilizza solo tacchette LOOK. Ogni altra tacchetta potrebbe causare malfunzionamenti o incidenti gravi, anche mortali.

Prima di ogni utilizzo, assicurati che le tacchette siano sufficientemente serrate sotto le scarpe prima di agganciare. Fissa la tacchetta sotto la suola della scarpa solo con le viti fornite con le tacchette. Verifica regolarmente che le tacchette non si siano spostate sotto la scarpa, soprattutto se hai soles in carbonio.

La morfologia varia da una persona all'altra. Così anche l'appoggio del piede sul pedale. Quindi, una pedalata supina (esterno del piede più basso rispetto all'interno) o prona (interno del piede più basso rispetto all'esterno) genera un'usura prematura dei pedali, degli assi, delle tacchette e difficoltà al momento dello sgancio. Ciò potrebbe provocare incidenti gravi, se non anche mortali.

Ti consigliamo di rivolgerti ad uno specialista per determinare la tua posizione d'appoggio e apportare un'eventuale correzione.

INSTALLAZIONE DEI PEDALI SULLE PEDIVELLE

Prima di montare i pedali, accertati che le pedivelle siano di tipo BSA (9/16x20).

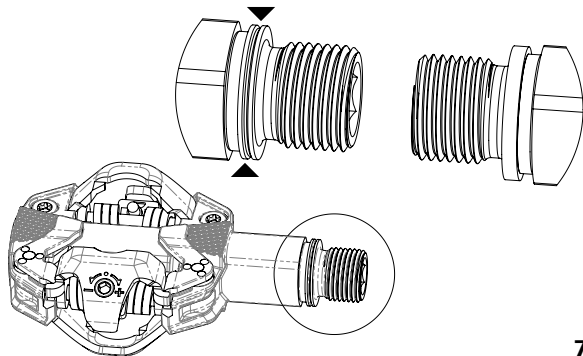
Pulisci e lubrifica la filettatura della pedivella prima di montare il pedale.

Individua il pedale sinistro, contrassegnato con un anello sull'asse (vedi il disegno qui sotto). Questo si avvita in senso antiorario.

Avvita i pedali con una chiave a brugola da 8mm, alla coppia di serraggio di 25 Nm.

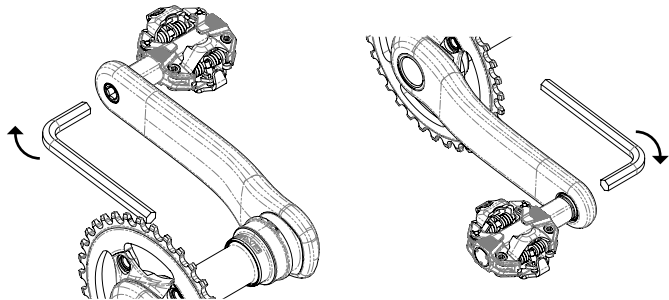
72

E / DISTINZIONE TRA PEDALE DESTRO E PEDALE SINISTRO



73

C / SERRAGGIO DEL PEDALE SULLA PEDIVELLA



UTILIZZO DEI PEDALI

FUNZIONAMENTO

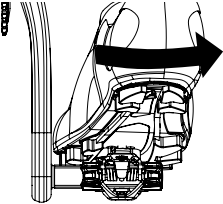
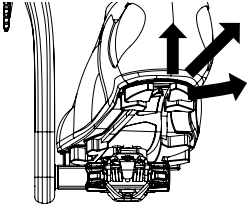
I pedali sono compatibili con le tacchette a sgancio unidirezionale e con tacchette a sgancio multidirezionale. Ogni tacchetta presenta caratteristiche e modo di funzionamento diversi. Di conseguenza, la scelta del tipo di tacchette e la tensione delle molle devono assolutamente essere adattate alla tua pratica, alla tua potenza e morfologia.

La tabella sotto riportata illustra le compatibilità delle tacchette LOOK per ogni pratica.

Tipo di tacchetta	Tempo libero/ Escursioni	XC/Competizione	Enduro/AM	DH/BMX/Trial
X-TRACK In DOTAZIONE	X	X	X	X
X-TRACK EASY OPZIONALI	X			

Una scelta sbagliata delle tacchette e/o delle regolazioni può comportare sganci imprevisti, blocchi del piede, con rischi di cadute gravi, addirittura mortali.

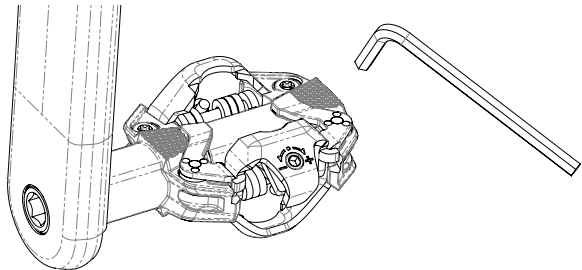
	Sgancio unidirezionale	Sgancio multidirezionale
PRESENTAZIONE	In origine, i pedali sono consegnati con tacchette a sgancio unidirezionale (X-TRACK) che garantiscono un mantenimento ottimale a prescindere dalle condizioni.	Le tacchette X-TRACK EASY opzionali sono destinate ad un utilizzo per il tempo libero e sono particolarmente adatte ai principianti o alle persone che soffrono di scarsa mobilità a livello delle articolazioni (ginocchio o caviglia). Per contro, non sono adatte ad una pratica di gara o ad ogni altra pratica che richiede l'applicazione di una forza di trazione verticale sul pedale (ad esempio il salto).
AGGANCIAMENTO	L'aggancio si effettua inserendo la tacchetta nel pedale, prima in avanti e poi verso il basso.	
		

	Sgancio unidirezionale	Sgancio multidirezionale
SGANCIO	<p>Nella pratica normale, lo sgancio si effettua con una rotazione del tacco verso l'esterno.</p>	<p>Nella pratica normale, lo sgancio si effettua con una rotazione del tacco verso l'esterno o effettuando una trazione del tacco verso l'alto o effettuando una combinazione di questi due movimenti.</p>
		

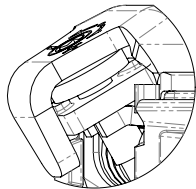
	Sgancio unidirezionale	Sgancio multidirezionale
PRECAUZIONI	<p>In caso di necessità (caduta o perdita di equilibrio), il sistema è concepito per uno sgancio verso l'esterno o verso l'interno, a condizione che l'utilizzatore abbia il riflesso di disimpegnare il piede. Tuttavia, il disimpegno della tacchetta è funzione della velocità d'esecuzione, del peso dell'utilizzatore, della tensione delle molle e dell'angolazione del piede e non può essere garantito in ogni situazione.</p>	
		<p>Questo tipo di tacchetta non può garantire un mantenimento ottimale del piede, soprattutto per un utilizzo intensivo.</p>

REGOLAZIONE DELLA TENSIONE

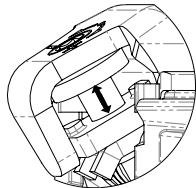
I pedali LOOK X-TRACK sono sempre consegnati pre-regolati alla tensione minima. La regolazione si effettua nella parte posteriore del pedale, sulla leva, con una chiave a brugola da 3 mm. Ruotando la chiave in senso + (orario), si aumenta lo sforzo necessario allo sgancio della tacchetta. I clic permettono di controllare al meglio il numero di denti di regolazione utilizzati. Lascia la tensione nella posizione minima fino a quando non ti sarai perfettamente abituato al sistema.



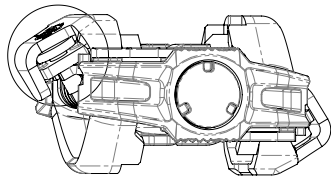
La regolazione non può essere effettuata se la tacchetta è impegnata nel pedale. Al momento dell'avvitamento, il momento in cui si raggiunge il maggiore sforzo indica la regolazione massima. Una volta raggiunto questo livello, smetti di avvitare per evitare di danneggiare il pedale.



REGOLAZIONE MINIMA



MASSIMA REGOLAZIONE



SOSTITUZIONE DELLE TACCHETTE

Le tacchette sono pezzi soggetti ad usura le cui proprietà e funzionamento possono alterarsi nel corso del tempo, a seguito di un utilizzo intensivo o di contatti ripetuti con il suolo. Se noti un deterioramento dell'aggancio o dello sgancio o un gioco eccessivo tra il piede e il pedale, occorre assolutamente sostituire le tacchette.

SMONTAGGIO DELLE TACCHETTE

Se sei costretto a smontare le tacchette (ad esempio sostituzione delle scarpe o sostituzione delle tacchette usate), ti consigliamo vivamente di rispettare i consigli sotto riportati, onde evitare il deteriorarsi irrimediabile delle viti di fissaggio delle tacchette.

– Elimina ogni traccia di terra e/o polvere sulla tacchetta con un panno umido.

- Elimina i residui di terra presenti nell'intaglio esagonale della vite con un piccolo strumento a punta e una piccola spazzola a setole rigide.
- Servendoti di una chiave a brugola da 4mm in buone condizioni, verifica che si inserisca fino al fondo dell'intaglio e svita tutte le viti.
- Per il rimontaggio delle tacchette, fai riferimento al paragrafo corrispondente.

MANUTENZIONE

Pulisci sempre i pedali con sapone o con un detergente delicato e acqua. Risciacquali e asciugali con un panno morbido. Ogni fonte di calore può deteriorare irrimediabilmente i pedali e le tacchette. Non utilizzare un compressore per la pulizia, né prodotti abrasivi.

IL CONTROLLO E LA MANUTENZIONE SONO IMPORTANTI PER LA TUA SICUREZZA E DURATA DEI PEDALI. I PEDALI SENZA ADEGUATA MANUTENZIONE POSSONO ROMPERSI O PRESENTARE ANOMALIE, IL CHE POTREBBE COMPORTARE UN INCIDENTE NEL CORSO DEL QUALE POTRESTI PERIRE, ESSERE GRAVENTENTE FERITO O RIMANERE PARALIZZATO.

SERVIZIO POST VENDITA

Nonostante tutta la cura che mettiamo in fase di produzione, se insorge un'anomalia o se è necessaria una riparazione, rivolgiti al tuo rivenditore riconosciuto LOOK, riportandogli il prodotto difettoso accompagnato dalla fattura d'acquisto e precisando il tipo di malfunzionamento.

GARANZIA

PER BENEFICIARE DI UNA GARANZIA CONTRATTUALE SUPPLEMENTARE DELLA DURATA DI UN ANNO, CONSERVA LA PROVA D'ACQUISTO E REGISTRA I PEDALI ONLINE ENTRO 30 GIORNI DALL'ACQUISTO. INOLTRE, POTREMO CONTATTARTI PER FORNIRTI INFORMAZIONI IMPORTANTI IN CASO DI RICHIAMO DEL PRODOTTO O DI EVENTUALI AGGIORNAMENTI. FAI RIFERIMENTO AL MANUALE DI REGISTRAZIONE.

I pedali LOOK X-TRACK sono garantiti due anni a partire dalla data di acquisto per ogni vizio o difetto di fabbricazione.

LOOK, attraverso i suoi distributori riconosciuti nel paese in cui il prodotto è stato acquistato, garantisce al primo acquirente o utilizzatore che il prodotto è privo di vizi o difetti di fabbricazione.

Questa garanzia non si applica più ai prodotti "Spécial Service Course" e/o acquistati da team Professionisti, Amatori, Atleti, Club, Noleggiatori, anche se il prodotto è nuovo.

La garanzia si applica unicamente se il prodotto è stato montato nel rispetto delle istruzioni sopra riportate. La garanzia non si applica ai prodotti sottoposti a cattiva manutenzione o a cattivo utilizzo.

Allo stesso modo, la garanzia non è valida se il prodotto:

- Ha subito una modifica tecnica o strutturale, se è stato riparato, al di fuori di un centro di assistenza riconosciuto LOOK.
- È stato riparato e/o utilizzato con parti di ricambio non autorizzate.

Questa garanzia limitata non si applica alla normale usura (comprese le tacchette), alle parti che sono state ricondizionate o sottoposte a riparazioni o modifiche inappropriate, né a qualsiasi danno causato da un incidente, un utilizzo abusivo o inappropriato, o una carenza di ragionevole cura. Tra gli utilizzi inappropriati che annullano la garanzia, citiamo lo spinning (bici da sala).

Il solo ricorso nell'ambito della garanzia limitata LOOK, o ad ogni altra garanzia implicita, è limitato alla riparazione o alla permuta, a discrezione esclusiva di LOOK, di tutta o parte del prodotto in questione. In nessun caso, LOOK e i suoi agenti o distributori possono essere ritenuti responsabili né per danni, diretti o indiretti, né per l'assunzione delle spese di trasporto o di spedizione del prodotto, tranne nel caso in cui il reclamo sia basato sul contratto, la garanzia, una negligenza o la responsabilità relativa ai prodotti, compresi, senza limitazione, le perdite o i danni connessi ad una proprietà diversa dal prodotto in garanzia stesso, la perdita di utilizzo di un bene od ogni altra perdita finanziaria.

A prescindere dalla causa, né LOOK, né nessun agente o distributore può essere passibile di qualsivoglia contributo finanziario o indennità relativamente ad un prodotto. I diritti associati alla garanzia e i benefici non possono essere ceduti né trasmessi.

Gli obblighi di LOOK inerenti a qualsivoglia garanzia sono limitati, nel senso più ampio della legge a quelli specificati nella presente garanzia limitata LOOK.

Tuttavia, alcuni paesi o stati non autorizzano alcuna limitazione di durata per una garanzia implicita e/o per l'esclusione o la limitazione di danni diretti o conseguenti, il che implica che in tal caso i limiti o le esclusioni summenzionati non si applicherebbero. Questa garanzia limitata offre diritti legali specifici, ma eventualmente anche altri diritti, che variano in base alle legislazioni locali.

Disclaimer:

- Le informazioni contenute nel presente manuale sono fornite unicamente a titolo indicativo. I prodotti descritti sono soggetti a modifiche senza preavviso da parte del produttore, in ragione di miglioramenti tecnici permanenti.
- LOOK non concede alcuna garanzia o responsabilità in caso di danno connesso o causato dall'utilizzo di questo manuale o dei prodotti in esso descritti.
- LOOK non è in alcun caso responsabile dei danni, perdite, spese o costi, diretti o indiretti,

di portata generale, conseguenti o particolari, causati da o connessi all'utilizzo di questo manuale o dei prodotti in esso descritti.

AVVERTENZA SUI PRODOTTI CONTRAFFATTI

L'UTILIZZO DI PRODOTTI CONTRAFFATTI È MOLTO PERICOLOSO E PUÒ CAUSARE A TE E A TERZI CADUTE GRAVI CHE POSSONO PROVOCARE FERIMENTI GRAVI O ANCHE MORTALI.

I prodotti LOOK sono protetti dai diritti di proprietà industriale. <http://www.lookcycle.com/patents/> Di fatto, al momento dell'acquisto, dell'utilizzo o della vendita di un prodotto contraffatto, ci riserviamo la possibilità di intraprendere ogni provvedimento che riteniamo appropriato per interrompere l'attacco ai nostri diritti e ottenere risarcimento del danno subito secondo quanto definito agli Articoli da L613-3 a L613-6, L615-14 e L716-9.

Va da sé che i prodotti contraffatti non beneficiano di alcuna garanzia LOOK e implicano l'annullamento di qualsiasi garanzia LOOK su di un prodotto conforme LOOK utilizzato con

prodotti contraffatti. Ciò implica anche l'annullamento di tutte le responsabilità accidentali, materiali, morali, civili e fisiche da parte della Società LOOK CYCLE INTERNATIONAL.

È altamente probabile che la vendita di prodotti su siti asiatici si riferisca a prodotti contraffatti.

Per evitarti ogni truffa, senza che questi consigli abbiano la presunzione dell'eshaustività, ti consigliamo di fare attenzione:

- Ai siti che propongono prodotti marchiati LOOK a prezzi nettamente inferiori a quelli di mercato.
- Alle vendite tra privati che non prevedono la produzione di fatture di acquisto, il follow-up della manutenzione e informazioni sull'origine del prodotto.

Per qualsiasi dubbio, contattaci attraverso il nostro sito o quello del Distributore del paese in cui ti trovi (elenco dei nostri rivenditori e Distributori su WWW.LOOKCYCLE.COM) fornendoci il n. di serie e/o alcune foto per eseguire la verifica.

Questo manuale non può essere utilizzato, né riprodotto, neanche parzialmente, in qualsiasi forma e con qualsiasi mezzo, senza l'autorizzazione scritta preventiva di LOOK.

Questo materiale è conforme alle disposizioni della direttiva 93/42/CE.



Enhorabuena.

Usted ha elegido un par de pedales LOOK X-TRACK.

Le agradecemos su confianza.

Al elegir estos pedales LOOK X-TRACK, usted adquiere un producto de alta tecnología de diseño francés.

Como la gran mayoría de productos LOOK, es idéntico a los que se suministran a los deportistas profesionales, y se controla durante todo su ciclo de fabricación para que le ofrezca una total satisfacción.

Nuestros productos cumplen con las diversas normas europeas e internacionales en vigor. Antes de su uso, lea todas las instrucciones y respete los consejos para aprovechar al máximo las ventajas de este producto de alta calidad.

LOOK se reserva la posibilidad de cambiar sin previo aviso las especificaciones del producto con el fin de mejorarlo.

CONTENIDO DE SU COMPRA

1 par de pedales X-TRACK / 1 par de calas X-TRACK / 4 tornillos de cal / 1 par de insertos perforados / 2 arandelas / 1 manual / 1 manual de registro

¡Atención!

- Este accesorio LOOK está diseñado y optimizado para su uso por ciclistas que no superen los 100 kg (220,5 lbs).
- Si usted pesa más de 85 kg, debe llevar sus pedales a revisar con mayor frecuencia (que una persona de menos de 85 kg) en busca de posibles fisuras, deformaciones o cualquier otro signo de fatiga o de esfuerzo.
 - Antes de hacerse a la carretera, familiarícese con el funcionamiento de sus nuevos pedales.
 - Practique a calzar los pies en los pedales y a descalzarlos al pararse, y luego, rodando en un entorno seguro.

VIDA ÚTIL - DESGASTE - INSPECCIÓN NECESARIA

Todos nuestros ejes sol se validan después de pruebas muy exigentes, claramente superiores a la norma en vigor (EN 14781).

La vida útil de los componentes LOOK depende de muchos factores, como la morfología del ciclista y las condiciones de uso. Los impactos, las caídas, un uso inapropiado o un uso brusco en general pueden comprometer la integridad estructural de los componentes y reducir considerablemente su vida útil.

Algunos componentes también están sujetos a desgaste con el paso del tiempo. Que un distribuidor oficial LOOK revise regularmente sus pedales para verificar que no hay fisuras, deformaciones o signos de fatiga o desgaste. Si la revisión revela deformaciones, fisuras, señales de impactos o marcas de esfuerzo, aun leves, sustituya inmediatamente el componente afectado; los componentes que hayan sufrido un desgaste excesivo también deben sustituirse inmediatamente. La frecuencia de inspección depende de muchos factores; consulte a su distribuidor oficial LOOK.

Las sustituciones de componentes deben ser realizadas por un distribuidor oficial LOOK.
La lista de componentes reemplazables está disponible en los distribuidores oficiales LOOK.

LEER PREVIAMENTE

El ciclismo es una actividad peligrosa por naturaleza, y en especial la BTT. Para reducir el riesgo de lesiones graves, realice el mantenimiento a su bicicleta de forma adecuada, e instale y ajuste correctamente todos los componentes. Cuando practique el ciclismo, lleve siempre un casco y conozca y respete el código de circulación. Tenga cuidado de los peligros de la carretera y de la circulación. Sea consciente de las leyes en vigor en el país donde se encuentra. Si rueda de noche, no es suficiente con ver, es importante que le vean. Los reflectores no son suficientes y no sustituyen a un faro delantero y un piloto trasero. Llevar un equipaje reflector es altamente recomendable, e incluso obligatorio en algunos países.

INSTALACIÓN DE LAS CALAS

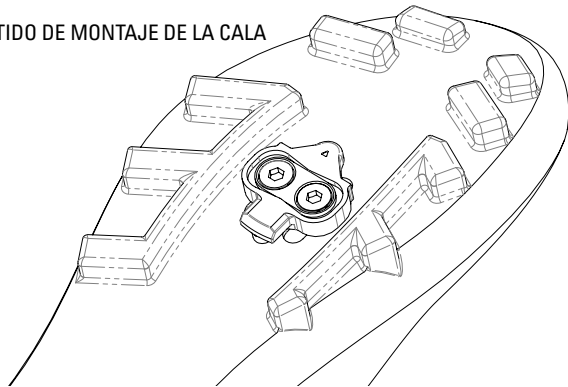
CARACTERÍSTICAS

Las calas son compatibles con todas las zapatillas con estándar SPD. Son idénticas sea cual sea el lado de fijación (misma cala a izquierda y a derecha), pero es obligatorio respetar la orientación recomendada (ver apartado de montaje de calas).

MONTAJE DE LAS CALAS

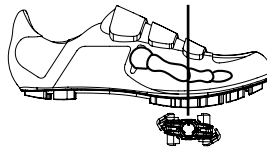
Antes del montaje de sus calas, consulte el manual de sus zapatillas.
Atención, existe una parte delantera y una trasera; oriente la cala con la chaveta hacia la parte delantera. Ver esquema **A**

A / SENTIDO DE MONTAJE DE LA CALA



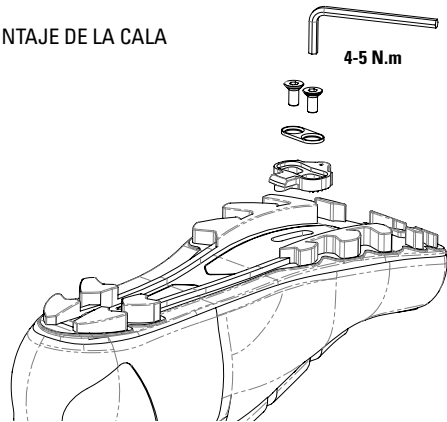
Colocación lateral: centre perfectamente la cala entre las dos hileras de tacos
Colocación longitudinal: para un ajuste lo más eficaz posible, se recomienda que los tornillos de la cala se sitúen bajo el eje de la articulación del metatarso interno:
Ver esquema B.

B / COLOCACIÓN LONGITUDINAL



El eje de articulación de su metatarso interno se sitúa en el centro de la articulación entre el pie y el dedo gordo del pie.

C / MONTAJE DE LA CALA



100

Asegúrese de que la suela esté limpia en la interfaz con la cala, y en caso necesario, límpiela con un paño húmedo.

Engrase los tornillos y apriételos a un par de entre 4 y 5 Nm con una llave Allen de 4 mm en buen estado.

Enganche los pies en los pedales y recorra unos metros con su bicicleta. Si sus talones tocan las bases o si siente que está forzando los tobillos o las rodillas, cambie la orientación de la cala. Si no siente ninguna molestia, sus calas están ajustadas. Es posible que tenga que desplazar la cala varias veces.

Utilice únicamente calas LOOK. Cualquier otra cala podría causar problemas de funcionamiento o incluso accidentes graves que podrían suponer la muerte.

Antes de cualquier uso, asegúrese de que las calas están lo suficientemente apretadas bajo sus zapatos antes de engancharse. Fije la cala bajo la suela del zapato únicamente con ayuda de los tornillos suministrados con las calas. Verifique regularmente que las calas no se han desplazado bajo la zapatilla, sobre todo si ésta lleva suelas de carbono.

101

La morfología cambia de una persona a otra. El apoyo del pie en los pedales es parte de esa morfología. No obstante, un pedaleo con supinación (exterior del pie más bajo que el interior) o con pronación (interior del pie más bajo que el exterior) genera un desgaste prematuro de los pedales, de los ejes, de las calas y de los topes en el descalzado. Esto puede provocar accidentes graves, incluso mortales.

Le aconsejamos consultar a un especialista para determinar la posición de sus apoyos y aportar una posible corrección.

INSTALACIÓN DE LOS PEDALES EN LAS BIELAS

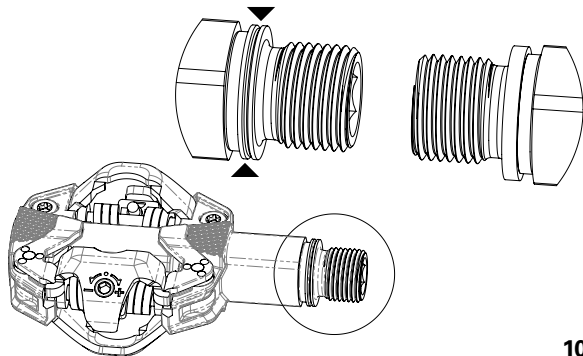
Antes de montar sus pedales, asegúrese de que las bielas sean del tipo BSA (9/16x20).

Limpie y engrase la rosca de la biela antes de montar el pedal.

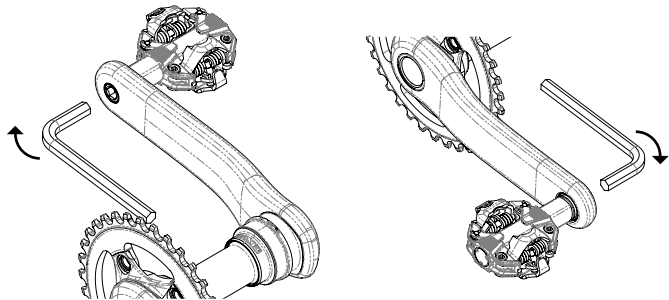
Busque el pedal izquierdo, marcado con un anillo sobre el eje (cf. esquema a continuación). Éste se atornilla en el sentido inverso a las agujas del reloj.

Atornille los pedales con una llave Allen de 8 mm, a un par de apriete de 25 Nm.

E / DIFERENCIA ENTRE EL PEDAL DERECHO Y EL PEDAL IZQUIERDO



C / APRIETE DEL PEDAL EN LA BIELA



USO DE LOS PEDALES

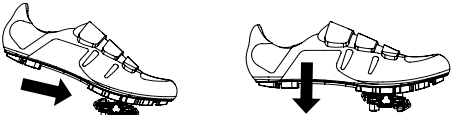
FUNCIONAMIENTO

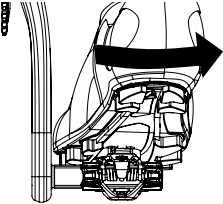
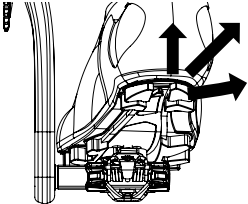
Los pedales son compatibles con calas de descalzado unidireccional y con calas de descalzado multidireccional. Cada cala presenta características y un modo de funcionamiento diferentes. Por tanto, la elección del tipo de calas así como la tensión de los muelles deben adaptarse obligatoriamente a su práctica, a su potencia y a su morfología.

La tabla que se muestra a continuación muestra las compatibilidades de las calas LOOK para cada práctica.

Tipo de cala	Ocio/Paseo	XC/Competición	Enduro/AM	DH/BMX/Trial
X-TRACK SUMINISTRADAS	X	X	X	X
X-TRACK EASY OPCIONALES	X			

Una mala elección de calas o del ajuste puede suponer bien descalzados inesperados o bien bloqueo del pie, con el riesgo de provocar caídas graves e incluso mortales.

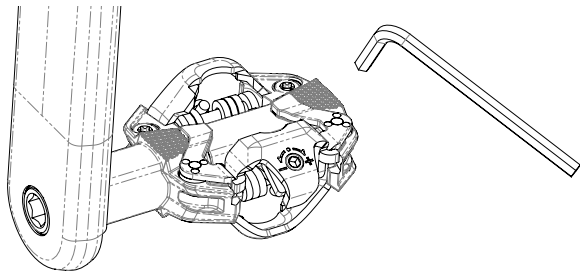
	Descalzado unidireccional	Descalzado multidireccional
PRESENTACIÓN	Sus pedales vienen de fábrica con calas de descalzado unidireccional (X-TRACK) que le aseguran una sujeción óptima en cualquier condición.	Las calas X-TRACK EASY opcionales están destinadas a un uso de ocio y están especialmente pensadas para principiantes y personas que sufren falta de movilidad en articulaciones (rodillas o tobillos). Por el contrario, no están diseñadas para una práctica en competición o cualquier práctica que requiera la aplicación de una fuerza de tracción vertical sobre el pedal (por ejemplo, saltos).
CAJAZADO	El calzado se realiza insertando la cala en el pedal, hacia adelante y luego hacia abajo.	
		

	Descalzado unidireccional	Descalzado multidireccional
DESCALZADO	<p>En un uso normal, el descalzado se obtiene efectuando una rotación del talón hacia el exterior.</p> 	<p>En un uso normal, el descalzado se obtiene efectuando una rotación del talón hacia el exterior o efectuando una tracción del talón hacia arriba o efectuando una combinación de estos dos movimientos.</p> 

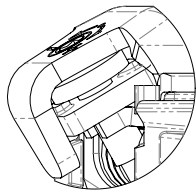
	Descalzado unidireccional	Descalzado multidireccional
PRECAUCIÓN	<p>En caso de necesidad (caída o desequilibrio), el sistema está diseñado para un descalzado hacia el exterior o hacia el interior, bajo reserva de que el usuario tenga el reflejo de soltar el pie. No obstante, el desenganchado de la cala va en función de la velocidad de ejecución, del peso del usuario, de la tensión de los muelles o incluso del ángulo del pie, y no puede garantizarse en cualquier situación.</p>	
		<p>Este tipo de cala no puede garantizar una sujeción óptima del pie, en especial durante el uso intensivo.</p>

AJUSTE DE LA TENSIÓN

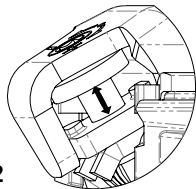
Los pedales LOOK X-TRACK se entregan siempre preajustados a la tensión mínima. El ajuste se realiza por la parte trasera del pedal, por la palanca, con una llave de Allen de 3 mm. Girando la llave en el sentido + (sentido horario), aumenta el esfuerzo necesario para liberar la cala. Los clics permiten controlar mejor el número de muescas de ajuste utilizadas. Deje la tensión en su posición mínima hasta que se haya habituado totalmente al sistema.



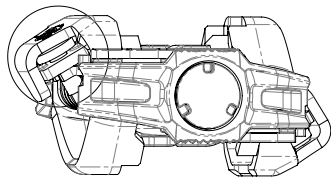
El ajuste no puede efectuarse cuando la cala está enganchada en el pedal- Al atornillar, el endurecimiento del esfuerzo necesario indicará el ajuste máximo. Una vez alcanzado ese endurecimiento, deje de atornillar para no poner en riesgo ni dañar el pedal.



AJUSTE MÍNIMO



AJUSTE MÁXIMO



CAMBIO DE LAS CALAS

Las calas son piezas de desgaste cuyas propiedades y funcionamiento pueden alterarse con el tiempo, después de un uso intensivo o por contactos repetidos con el suelo. Si usted nota un deterioro del enganche o el desenganche o una sensación de flotación excesiva entre el pie y el pedal, es obligatorio que cambie sus calas.

DESMONTAJE DE LAS CALAS

Si tiene que desmontar sus calas (por ejemplo, cambio de zapatillas o sustitución de calas desgastadas), se aconseja respetar los consejos que se muestran a continuación ya que si no podrían deteriorar irremediablemente los tornillos de fijación.

- Retire cualquier resto de tierra o de polvo de la cala con un paño húmedo.
- Retire los residuos de tierra en las muescas hexagonales de los tornillos con un pequeño

utensilio puntiagudo y un pequeño cepillo de cerdas duras.

- Con ayuda de una llave Allen de 4 mm en buen estado, compruebe que ésta se inserta hasta el fondo de la muesca, y desenrosque todos los tornillos.
- Para volver a montar las calas, consulte el apartado correspondiente.

MANTENIMIENTO

Limpie siempre sus pedales con jabón suave y agua.

Lávelas con agua y séquelas con un paño suave. Cualquier fuente de calor puede dañar de manera irreversible sus pedales y sus calas. No utilice limpiadores a presión ni productos abrasivos.

EL CONTROL Y EL MANTENIMIENTO SON IMPORTANTES PARA SU SEGURIDAD Y LA VIDA ÚTIL DE SUS PEDALES. LOS PEDALES MAL MANTENIDOS PUEDEN ROMPERSE O FUNCIONAR MAL, LO QUE PODRÍA PROVOCAR UN ACCIDENTE QUE PODRÍA PROVOCARLE LA MUERTE, LESIONES GRAVES O PARÁLISIS.

SERVICIO POSTVENTA

A pesar de todo el cuidado que ponemos en la fabricación, si aparece un defecto o si fuera necesaria una reparación, diríjase a su distribuidor autorizado LOOK y llévele el producto defectuoso junto con la factura de compra y explíquelo cuál es el defecto.

GARANTÍA

PARA GOZAR DE UNA GARANTÍA CONTRACTUAL DE UN AÑO ADICIONAL, CONSERVE SU JUSTIFICANTE DE COMPRA Y REGISTRE SUS PEDALES EN LÍNEA DENTRO DE LOS TREINTA DÍAS POSTERIORES A SU COMPRA. ADEMÁS, NOS PODREMOS PONER EN CONTACTO CON USTED PARA OFRECERLE INFORMACIÓN IMPORTANTE EN CASO DE RETIRADA DEL PRODUCTO O DE POSIBLE ACTUALIZACIÓN. CONSULTE EL MANUAL DE REGISTRO.

Los pedales LOOK X-TRACK tienen una garantía de dos años a partir de la fecha de compra contra cualquier fallo o defecto de fabricación.

LOOK, a través de sus distribuidores autorizados en el país en el que el producto ha sido adquirido, garantiza al primer comprador o usuario del producto contra cualquier tara o defecto de fabricación.

Esta garantía no se aplica a los productos "Special Service Course" o comprados a equipos profesionales, aficionados, deportistas, clubes o casas de alquiler, aunque el producto sea nuevo.

La garantía se aplica únicamente si el producto está montado según las instrucciones anteriores. La garantía no se aplica a los productos sometidos a un mal mantenimiento o un mal uso.

Igualmente, la garantía quedará invalidada si el producto:

- Ha sufrido modificaciones técnicas por parte del usuario o si ha sido reparado o repintado en un lugar que no sea un centro de reparación autorizado LOOK.
- Si ha sido reparado con piezas de recambio no autorizadas.

Esta garantía limitada no cubre el desgaste normal (incluidas las calas), las piezas que se han restaurado o que han sido reparadas, ni modificaciones inadecuadas, ni los daños provocados por un accidente, un uso abusivo o inadecuado, o una falta de diligencia razonable. Entre los usos inadecuados que invalidan la garantía, citamos el spinning (bicicleta de salón).

La única solución que contempla esta garantía limitada LOOK, o cualquier garantía implícita, se limita a la reparación o la sustitución, según decisión exclusiva de LOOK, de todo o parte del producto implicado. En ningún caso LOOK y sus agentes o distribuidores pueden ser responsables ni de los daños, directos o indirectos, ni de asumir costes de transporte o expedición del producto, aunque la reclamación se base en el contrato, la garantía, una negligencia o responsabilidad por los productos, incluidos, entre otros, las pérdidas o daños relativos a una propiedad que no sea el propio producto garantizado, la pérdida por el uso o cualquier otra pérdida financiera.

Sea cual fuere la causa, ni LOOK ni ningún agente o distribuidor pueden ser penados con una contribución financiera o indemnización por un producto. Los derechos otorgados por la garantía y los beneficios no pueden cederse ni transferirse.

Las obligaciones de LOOK bajo una garantía de cualquier tipo se limitan, según la aceptación más generalizada de la ley, a aquellas especificadas en esta garantía limitada LOOK.

No obstante, algunos países o estados no autorizan limitación alguna de duración para una garantía implícita, o para la exclusión o la limitación de daños directos o indirectos, lo que implica que los límites mencionados anteriormente no se aplicarían en dicho caso. Esta garantía limitada le otorga derechos legales específicos, pero también otros derechos, que varían según las legislaciones locales.

Exención de responsabilidades

- La información contenida en este manual se proporciona a título orientativo únicamente.. Los productos descritos son susceptibles de modificaciones sin previo aviso por parte del fabricante, por razones de mejoras técnicas permanentes.
- LOOK no asume ninguna garantía o responsabilidad en caso de daños relacionados o provocados por el uso de este manual o de los productos que describe.
- LOOK no es en ningún caso responsable de daños, pérdidas, gastos o portes, directos o

indirectos, de carácter general, consecutivo o particular, provocados por o relacionados con el uso de este manual o de los productos que describe.

ADVERTENCIA SOBRE PRODUCTOS FALSIFICADOS
EL USO DE PRODUCTOS FALSIFICADOS ES MUY PELIGROSO Y PUEDE CAUSARLE A USTED Y A TERCEROS CAÍDAS GRAVES QUE PODRÍAN PROVOCAR DAÑOS IMPORTANTES, INCLUSO MORTALES.

Los productos LOOK están protegidos por los derechos de la propiedad industrial <http://www.lookcycle.com/patents/>. Por esto, en caso de compra, uso o venta de un producto falsificado, nos reservamos la posibilidad de emprender todas las acciones que consideremos apropiadas para cesar el ataque a nuestros derechos y obtener indemnización de los perjuicios sufridos como se define en los Artículos L613-3 a L613-6, L615-14 y L716-9. Ni que decir tiene que los productos falsificados no gozan de ninguna garantía LOOK e

implican anulación de todas las garantías LOOK en un producto conforme LOOK utilizado con productos falsificados. Ello implica también la anulación de todas las responsabilidades accidentales, materiales, morales, civiles y físicas por parte de la Empresa LOOK CYCLE INTERNATIONAL.

La venta de productos en webs orientales tiene, pues, todas las posibilidades de implicar productos falsificados.

Para evitarle cualquier estafa, y sin que estos consejos sean exhaustivos, le aconsejamos que esté alerta:

- En las webs que ofrecen productos LOOK a precios claramente por debajo de los precios de mercado.
- En las ventas de particular a particular que no ofrecen factura de compra, ni seguimiento de mantenimiento ni información sobre el origen del producto.

Para cualquier ayuda, puede ponerse en contacto con nosotros a través de nuestra página web o de la del distribuidor del país donde usted se encuentra (lista de minoristas

y distribuidores en <http://WWW.LOOKCYCLE.COM>) proporcionándonos el número de serie o fotos para verificación.

Este manual no puede ser utilizado ni reproducido, incluso parcialmente, bajo ninguna forma y por ningún medio, sin la autorización previa por escrito de LOOK.

Este material cumple con las disposiciones de la directiva 93/42/CE.



Herzlichen Glückwunsch!

Sie haben sich für LOOK X-TRACK-Pedale entschieden.

Wir danken Ihnen für Ihr Vertrauen.

Sie haben LOOK X-TRACK-Pedale ausgewählt und profitieren so von einem technologischen Spitzenprodukt aus französischer Entwicklung.

Wie die meisten LOOK-Produkte ist auch dieses identisch mit den Produkten, die Sportprofis erhalten, und diese werden während des Fertigungszyklus streng kontrolliert, damit Sie mit Ihren Pedalen zufrieden sein können.

Unsere Produkte entsprechen den verschiedenen geltenden europäischen und internationalen Normen.

Bitte lesen Sie die gesamte Anleitung durch und beachten Sie die enthaltenen Empfehlungen, um von allen Vorteilen dieses hochwertigen Produkts profitieren zu können.

LOOK behält sich das Recht vor, die Produktspezifikationen im Zuge der Produktverbesserung ohne Vorankündigung zu ändern.

IM LIEFERUMFANG ENTHALTEN

1 Pedalpaar / 1 Paar Schuhplatten X-TRACK / 4 Schuhplattenschrauben / 1 Gewindeeinsatz-Paar / 2 Zwischenscheiben / 1 Anleitung / 1 Registrierungsanweisung

Achtung:

- Dieses LOOK-Zubehör ist für Radfahrer mit einem Gewicht von max. 100 kg geeignet und optimiert.
- Wenn Sie mehr als 85 kg wiegen, müssen Sie besonders aufmerksam sein und Ihre Pedale häufiger inspizieren (als eine Person, die weniger als 85 kg wiegt), um eventuelle kleine Risse, Verformungen oder sonstige Anzeichen der Materialermüdung oder Überbeanspruchung zu erkennen.
- Machen Sie sich vor der Fahrt mit der Funktionsweise Ihrer neuen Pedale vertraut.
- Üben Sie den Einstieg in die Pedale und den Ausstieg im Stand, und dann noch einmal beim Fahren in einem gesicherten Bereich.

LEBENSDAUER - VERSCHLEISS - ERFORDERLICHE INSPEKTION

All unsere Achsen werden erst nach der Durchführung sehr strenger Tests, welche anspruchsvoller als die geltende Norm sind (EN 14781), freigegeben.

Die Lebensdauer der LOOK-Komponenten hängt von zahlreichen Faktoren ab, z. B. vom Körperbau des Fahrers und von den Nutzungsbedingungen. Stöße, Stürze, eine unsachgemäße Nutzung oder ein allgemein grober Umgang können die strukturelle Integrität der Komponenten beeinträchtigen und die Lebensdauer beträchtlich verkürzen.

Bestimmte Komponenten unterliegen zudem dem Verschleiß. Lassen Sie Ihre Pedale regelmäßig von einem zugelassenen LOOK-Händler auf kleine Risse, Verformungen, Verschleiß- oder Ermüdungserscheinungen hin überprüfen. Wenn bei einer solchen Inspektion Verformungen, kleine Risse, Spuren von Stößen oder Belastungsanzeichen, selbst in geringem Ausmaß, festgestellt werden, müssen Sie die betreffende Komponente unverzüglich austauschen; auch übermäßig verschlissene Komponenten müssen unverzüglich ausgetauscht werden. Die Häufigkeit der Inspektionen hängt von zahlreichen

Faktoren ab; setzen Sie sich mit Ihrem zugelassenen LOOK-Händler in Verbindung. Der Austausch von Komponenten muss von einem zugelassenen LOOK-Händler durchgeführt werden.

UNBEDINGT VOR DER BENUTZUNG LESEN!

Radfahren ist von Natur aus eine gefährliche Sportart - vor allem das Mountainbike fahren. Um das Risiko ernsthafter Verletzungen zu verringern, sollten Sie Ihr Rad angemessen warten und alle Komponenten ordnungsgemäß installieren und einstellen. Tragen Sie beim Radfahren immer einen Helm und kennen und beachten Sie die Straßenverkehrsordnung. Achten Sie auf die Gefahren auf der Straße und im Straßenverkehr. Machen Sie sich mit den geltenden Gesetzen in dem Land, in dem Sie sich befinden, vertraut. Wenn Sie nachts unterwegs sind, reicht es nicht aus, etwas zu sehen, sondern Sie müssen auch gesehen werden. Reflektoren sind nicht ausreichend und ersetzen kein Vorder- und Rücklicht. Das Tragen von reflektierender Kleidung wird ausdrücklich empfohlen und ist in einigen Ländern sogar vorgeschrieben.

INSTALLATION DER SCHUHPLATTEN

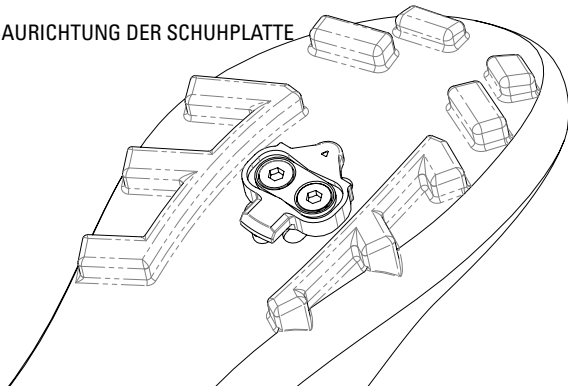
EIGENSCHAFTEN

Die Schuhplatten sind mit allen Schuhen nach SPD-Standard kompatibel. Sie sind identisch und daher muss keine Montageseite beachtet werden (gleiche Schuhplatte für links wie für rechts), allerdings muss die empfohlene Einbaurichtung (siehe Absatz Schuhplatten-Montage) unbedingt beachtet werden.

SCHUHPLATTEN-MONTAGE

Lesen Sie sich vor der Montage Ihrer Schuhplatten die Anleitung zu Ihren Schuhen durch. Achtung, es gibt eine Vorder- und eine Rückseite. Richten Sie die Schuhplatte so aus, dass die Markierung nach vorne weist. Siehe Abbildung **A**

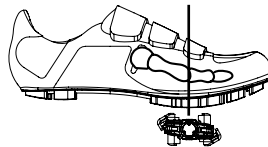
A / EINBAURICHTUNG DER SCHUHPLATTE



128

Seitliche Ausrichtung: Zentrieren Sie die Schuhplatte zwischen den beiden Profil-Reihen
Längsausrichtung: Damit eine möglichst wirksame Einstellung erfolgen kann, wird häufig empfohlen, die Schuhplatten-Schrauben unter der Gelenkachse des inneren Mittelfußes anzubringen.
Siehe Abbildung B.

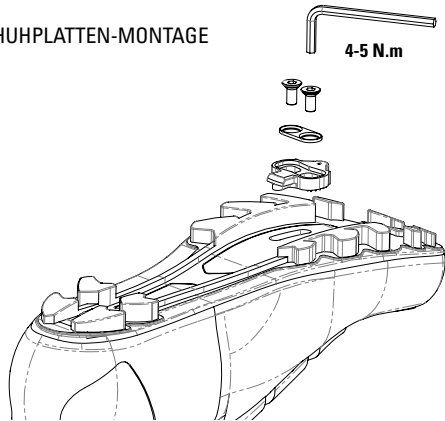
B / LÄNGSAUSRICHTUNG



Die Gelenkachse des inneren Mittelfußes befindet sich in der Mitte des Gelenks zwischen Fuß und großem Zeh.

129

C / SCHUHPLATTEN-MONTAGE



Stellen Sie sicher, dass die Sohle an der Auflagefläche der Schuhplatte sauber ist und reinigen Sie sie gegebenenfalls mit einem feuchten Tuch. Fetten Sie die Schrauben und ziehen Sie sie mit einem Drehmoment von 4 bis 5 Nm mit Hilfe eines Innensechskantschlüssels in ordnungsgemäßem Zustand fest. Führen Sie die Füße in die Pedalen ein und fahren Sie ein paar Meter mit dem Fahrrad. Wenn Ihre Fersen die Kettenstreben berühren oder wenn Sie feststellen, dass Sie Ihre Knöchel oder Ihre Knie falsch beanspruchen, sollten Sie die Ausrichtung der Schuhplatte ändern. Wenn Sie nichts stört, sind Ihre Schuhplatten richtig eingestellt. Es kann sein, dass Sie die Position der Schuhplatten mehr als einmal verändern müssen. Verwenden Sie ausschließlich LOOK-Schuhplatten. Andere Schuhplatten könnten zu Fehlfunktionen und sogar zu schweren oder tödlichen Unfällen führen.

Stellen Sie vor jedem Einsatz fest, dass die Schuhplatten vor dem Einrasten ausreichend fest unter Ihrem Schuh befestigt sind. Befestigen Sie die Schuhplatte ausschließlich mit Hilfe der mit den Schuhplatten mitgelieferten Schrauben unter der Schuhsohle. Überprüfen Sie regelmäßig, ob die Schuhplatten sich unter dem Schuh verschoben haben, vor allem bei Schuhen mit Carbonsohle.

Der Körperbau ist von Person zu Person unterschiedlich. Auch die Position des Fußes auf den Pedalen hängt davon ab. So kann eine Supination (Außenseite des Fußes tiefer als die Innenseite) oder eine Pronation (Innenseite des Fußes tiefer als die Außenseite) beim Treten der Pedale zu einer vorzeitigen Abnutzung der Pedale, Achsen, Schuhplatten und zu Schwierigkeiten beim Ausstieg aus den Pedalen führen. Dies kann schwere und sogar tödliche Unfälle nach sich ziehen. Wir empfehlen Ihnen, einen Spezialisten zu konsultieren, um die Position Ihres Fußes zu bestimmen und eine eventuelle Korrektur vornehmen zu lassen.

INSTALLATION DER PEDALE AN DEN KURBELN

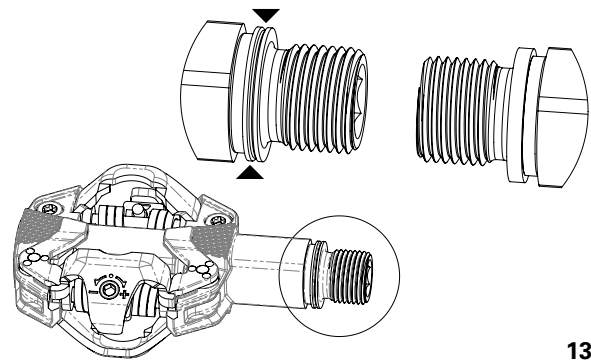
Vergewissern Sie vor der Montage Ihrer Pedale, dass es sich bei Ihren Kurbeln um solche vom Typ BSA (9/16x20) handelt.

Reinigen Sie und fetten Sie das Gewinde der Kurbel, bevor Sie die Pedale montieren.

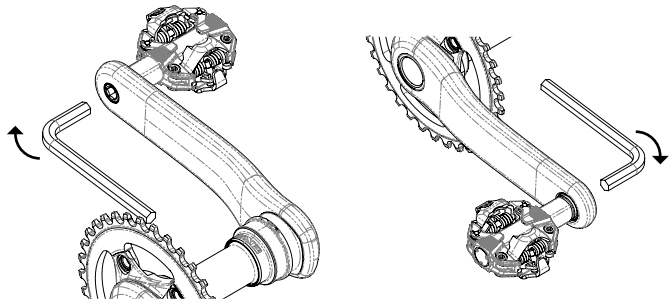
Bitte beachten: Das linke Pedal ist mit einem Ring auf der Achse markiert (siehe Abbildung unten). Sie wird gegen den Uhrzeigersinn eingeschraubt.

Schrauben Sie die Pedale mit einem 8-mm-Innensechskantschlüssel mit einem Drehmoment von 25 Nm fest.

E / UNTERSCHIEDUNG RECHTES UND LINKES PEDAL



C / BEFESTIGUNG DES PEDALS AN DER KURBEL



134

NUTZUNG DER PEDALE

FUNKTIONSWEISE

Die Pedale sind mit Schuhplatten für Einfach-Ausstieg und für Mehrfach-Ausstieg kompatibel. Jede Schuhplatte weist unterschiedliche Eigenschaften und Funktionsweisen auf. Daher muss die Auswahl der Schuhplatten sowie die Federspannung unbedingt an Ihre Fahrweise, Ihre Leistungsfähigkeit und Ihren Körperbau angepasst werden.

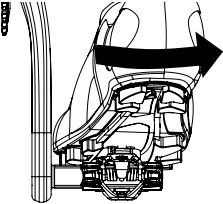
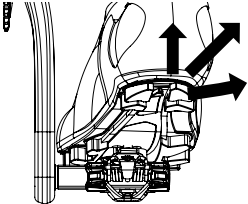
Die unten stehende Tabelle zeigt die Kompatibilität der LOOK-Schuhplatten für die verschiedenen Disziplinen auf.

135

Art der Schuhplatte	Freizeit/Touren	Cross-Country/ Wettkampf	Enduro/AM	DH/BMX/Trial
Mitgelieferte X-TRACK	X	X	X	X
Optionale X-TRACK EASY	X			

Schlecht gewählte Schuhplatten und/oder eine schlechte Einstellung können zum ungewollten Ausrasten führen oder sogar zu einem Blockieren des Fußes, was schwere oder sogar tödliche Stürze nach sich ziehen kann.

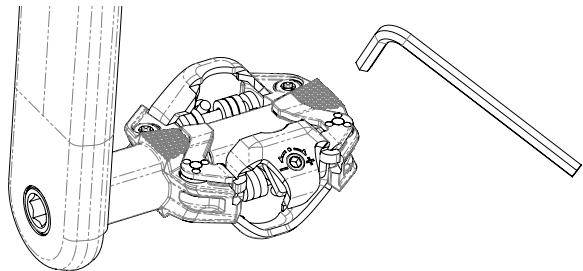
	Einfach-Ausstieg	Mehrfach-Ausstieg
PRÄSENTATION	Ursprünglich werden Ihre Pedale mit Schuhplatten für Einfach-Ausstieg (X-TRACK) geliefert, die Ihnen unabhängig von den äußeren Bedingungen optimalen Halt bieten.	Die optionalen Schuhplatten X-TRACK EASY sind für die Freizeitnutzung gedacht und sind speziell an die Anforderungen von Anfängern oder von Personen mit einer Bewegungseinschränkung im Bereich der Gelenke (Knie oder Knöchel) ausgelegt. Andererseits sind sie nicht an den Einsatz im Wettkampf oder an Fahrweisen angepasst, bei denen eine vertikale Zugkraft auf die Pedale ausgeübt werden muss (z. B. bei Sprüngen).
EINSTIEG	Der Einstieg erfolgt, indem die Schuhplatte nach vorne in die Pedale eingeführt und dann nach unten gedrückt wird.	

	Einfach-Ausstieg	Mehrfach-Ausstieg
AUSSTIEG	<p>Bei normaler Nutzung wird der Ausstieg durch eine Drehung der Ferse nach außen durchgeführt.</p> 	<p>Bei normaler Nutzung wird der Ausstieg durch eine Drehung der Ferse nach außen oder durch Ziehen der Ferse nach oben bzw. durch eine Kombination beider Bewegung durchgeführt.</p> 

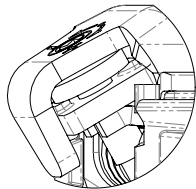
	Einfach-Ausstieg	Mehrfach-Ausstieg
VORSICHTSMASSNAHMEN	<p>Bei Bedarf (Sturz oder Verlieren des Gleichgewichts) ist das System so ausgelegt, dass ein Ausstieg nach außen oder nach innen erfolgen kann, sofern der Nutzer den Reflex hat, seinen Fuß vom Pedal zu lösen. Dennoch hängt das Lösen der Schuhplatte vom Pedal von der Schnelligkeit der Durchführung, dem Gewicht des Nutzers, der Federspannung oder auch dem Anstellwinkel des Fußes ab und kann nicht für jede Situation garantiert werden.</p>	
		<p>Diese Art der Schuhplatte kann einen optimalen Halt des Fußes nicht garantieren, insbesondere bei intensiver Nutzung.</p>

EINSTELLUNG DER SPANNUNG

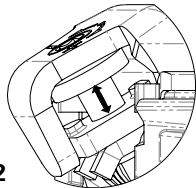
Die LOOK X-TRACK-Pedale sind bei Lieferung immer auf die Mindestspannung voreingestellt. Die Einstellung wird hinten an der Pedale am Hebel mit einem 3-mm-Innensechskantschlüssel durchgeführt. Durch Drehen des Schlüssels in + Richtung (Uhrzeigersinn) verstärken Sie die Kraft, die zum Ausrasten der Schuhplatte ausgeübt werden muss. Mit Hilfe des Klick-Geräuschs kann die Anzahl der verwendeten Einstellrasten kontrolliert werden. Lassen Sie die Spannung solange in der kleinsten Einstellung, bis Sie sich perfekt an das System gewöhnt haben.



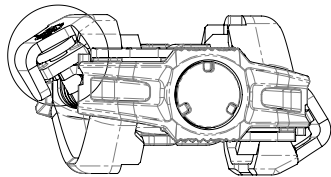
Die Einstellung kann nicht vorgenommen werden, wenn die Schuhplatte im Pedale eingerastet ist. Eine Erhöhung der für das Einschrauben erforderlichen Kraft zeigt an, dass die maximale Einstellung erreicht. Hören Sie dann mit dem Einschrauben auf, um das Pedal nicht zu beschädigen.



MINIMALE EINSTELLUNG



MAXIMALE EINSTELLUNG



AUSTAUSCH DER SCHUHPLATTEN

Schuhplatten sind Verschleißteile, deren Eigenschaften und Funktion sich im Laufe der Zeit infolge einer intensiven Nutzung oder bei häufigem Kontakt mit dem Boden ändern können. Wenn Sie eine Verschlechterung des Ein- oder Ausrastens oder auch übermäßiges Spiel zwischen Fuß und Pedal feststellen, müssen Sie die Schuhplatten unbedingt austauschen.

AUSBAU DER SCHUHPLATTEN

Wenn Sie Ihre Schuhplatten ausbauen müssen (z. B. andere Schuhe oder Austausch abgenutzter Schuhplatten), empfehlen wir Ihnen ausdrücklich, die unten stehenden Tipps zu beachten, da sonst die Befestigungsschrauben der Schuhplatten irreparabel beschädigt werden können.

- Entfernen Sie Schmutz und/oder Staub mit Hilfe eines feuchten Tuches von der Schuhplatte.
- Entfernen Sie mit Hilfe eines kleinen spitzen Werkzeugs und einer harten Bürste

Schmutzreste aus dem Innensechskant-Schraubenkopf.

– Führen Sie einen einwandfreien 4-mm-Innensechskantschlüssel bis zum Anschlag in den Schraubenkopf ein und schrauben Sie die einzelnen Schrauben heraus.

– Informationen zum erneuten Einbau von Schuhplatten entnehmen Sie bitte dem entsprechenden Abschnitt.

PFLEGE

Reinigen Sie Ihre Pedale immer mit Seife oder einem milden Reinigungsmittel und Wasser. Spülen Sie sie mit Wasser ab und trocknen Sie sie mit einem weichen Tuch. Jede Wärmequelle kann Ihre Pedale und Schuhplatten irreparabel beschädigen. Verwenden Sie weder Hochdruck-Reinigungsgeräte noch abrasive Produkte.

KONTROLLE UND WARTUNG/PFLEGE SIND FÜR IHRE SICHERHEIT UND DIE LANGLEBIGKEIT IHRER PEDALE WICHTIG. SCHLECHT GEPFLEGTE PEDALE KÖNNEN ZERBRECHEN ODER FUNKTIONSMÄNGEL AUFWEISEN, WAS ZU EINEM UNFALL FÜHREN KÖNNTE, IN DESSEN VERLAUF SIE GETÖTET, SCHWER VERLETZT ODER GELÄHMT WERDEN KÖNNTEN.

KUNDENDIENST

Wenn trotz der Sorgfalt, die wir auf die Fertigung unserer Produkte verwenden, ein Fehler auftritt oder eine Reparatur erforderlich wird, wenden Sie sich bitte an Ihren zugelassenen LOOK-Händler. Bringen Sie ihm das defekte Produkt zusammen mit Ihrer Kaufbeleg und geben Sie ihm nähere Informationen zur Fehlfunktion.

GARANTIE

UM VON EINER VERLÄNGERUNG DER VERTRAGLICHEN GARANTIE UM EIN JAHR ZU PROFITIEREN, BEWAHREN SIE IHREN KAUFBELEG AUF UND REGISTRIEREN SIE IHRE PEDALE INNERHALB VON 30 TAGEN NACH DEM KAUF. ZUSÄTZLICH KÖNNEN WIR UNS MIT IHNEN IN KONTAKT SETZEN, UM IHNEN WICHTIGE INFORMATIONEN BEI PRODUKTRÜCKRUFEN ODER MÖGLICHEN AKTUALISIERUNGEN ZUKOMMEN ZU LASSEN. LESEN SIE BITTE DIE REGISTRIERUNGSANWEISUNG.

Für LOOK X-TRACK-Pedale gilt für einen Zeitraum von zwei Jahren ab dem Kaufdatum eine Garantie für Mängel oder Produktionsfehler.

LOOK garantiert dem Erstkäufer oder -benutzer über die in den jeweiligen Verkaufsländern autorisierten Vertragshändler, dass die Produkte frei von Mängeln bzw. Produktionsfehlern sind.

Diese Garantie gilt ebenfalls nicht für "Spécial Service Course" Produkte und/oder für Profi-Teams, Amateure, Athleten, Clubs, Vermieter gekaufte Produkte, selbst, wenn das Produkt neu ist.

Die Garantie gilt ausschließlich, wenn das Produkt gemäß den oben stehenden Anweisungen montiert wird. Die Garantie gilt nicht für Produkte, die schlecht gewartet oder genutzt wurden.

Die Garantie ist erlischt ebenfalls, wenn das Produkt:

- Außerhalb eines von Look zugelassenen Reparaturzentrums einer technischen und/oder strukturellen Änderung unterzogen wurde, repariert oder neu lackiert wurde.
- Mit nicht zugelassenen Ersatzteilen repariert und/oder verwendet wurde.

Diese eingeschränkte Garantie gilt weder für einen normalen Verschleiß (einschließlich der Schuhplatten), noch für Teile, die nachgearbeitet, repariert oder unangemessen modifiziert worden sind, noch für Schäden, die durch einen Unfall, eine missbräuchliche oder unsachgemäße Verwendung oder durch einen Mangel an angemessener Sorgfalt verursacht worden sind. Zu den unsachgemäßen Verwendungen, die zum Erlöschen der Garantie führen, zählt Spinning.

Der einzige Anspruch im Rahmen der eingeschränkten Garantie von Look oder jedweder impliziten Garantie ist auf die Reparatur oder den Austausch, die im alleinigen Ermessen von LOOK liegen, des gesamten betroffenen Produkts oder von Teilen von diesem beschränkt. Keinesfalls können LOOK und seine Vertreter oder Händler für Direkt- oder Folgeschäden verantwortlich gemacht werden. Auch werden die Transport- oder Versandkosten des Produkts auf keinen Fall erstattet, unabhängig davon, ob die Reklamation auf einem Vertrag, einer Garantie, Fahrlässigkeit oder der Leistung des Produkts beruht, einschließlich u. a. Verluste oder Schäden im Zusammenhang mit einem anderen Eigentum als dem garantierten Produkt selbst, der Nutzungsausfall eines Guts oder jedweder anderweitige finanzielle Verlust.

Weder LOOK noch irgendein Vertreter oder Händler kann, aus welchem Grund auch immer, für irgendeinen finanziellen Beitrag oder zur Entschädigung für ein Produkt herangezogen werden. Die durch die Garantie erteilten Rechte und Vorteile können weder abgetreten noch weitergegeben werden.

Die Verpflichtungen von LOOK beschränken sich bei jedweder Garantie, entsprechend der weitreichendsten Akzeptanz des Rechts, auf die in dieser eingeschränkten LOOK Garantie dargestellten Verpflichtungen.

Einige Länder oder Staaten jedoch erkennen keine zeitliche Einschränkung für eine implizite Garantie und/oder für den Ausschluss oder die Begrenzung von Direkt- oder Folgeschäden an, was bedeutet, dass obige Einschränkungen und Ausschlüsse in diesem Fall nicht gelten würden. Diese eingeschränkte Garantie erteilt Ihnen spezifische gesetzliche Rechte, aber eventuell auch andere Rechte, die je nach den örtlich geltenden Rechtsbestimmungen voneinander abweichen.

Haftungsausschluss

- Die in diesem Handbuch enthaltenen Informationen werden zu rein informativen Zwecken gegeben. Die beschriebenen Produkte können aufgrund der kontinuierlichen technischen Verbesserung ohne vorherige Ankündigung durch den Hersteller geändert werden.
- LOOK gewährt keinerlei Garantie bzw. übernimmt keinerlei Verantwortung im Fall von Schäden, die im Zusammenhang mit oder durch die Nutzung dieses Handbuchs oder der herein beschriebenen Produkte entstehen.
- LOOK ist auf keinen Fall für direkte oder indirekte Schäden, Verluste oder Kosten mit allgemeiner, nachfolgender oder spezieller Auswirkung haftbar, die durch oder im Zusammenhang mit diesem Handbuch oder den herein beschriebenen Produkten entstehen.

HINWEIS ZU PRODUKTFÄLSCHUNGEN

DIE NUTZUNG VON PRODUKTFÄLSCHUNGEN IST SEHR GEFÄHRLICH UND KANN DAZU FÜHREN, DASS SIE ODER DRITTE SCHWER STÜRZEN, WAS ZU SCHWEREN ODER SOGAR TÖDLICHEN VERLETZUNGEN FÜHREN KANN.

Die LOOK-Produkte sind durch gewerbliche Schutzrechte geschützt. <http://www.lookcycle.com/patents/> Daher behalten wir uns für den Fall des Kaufs, der Nutzung oder des Verkaufs eines gefälschten Produkts die Möglichkeit vor, alle uns angemessen erscheinenden Maßnahmen zu ergreifen, um die Verletzung unserer Rechte zu stoppen und Ersatz für den entstandenen Schaden zu erhalten, wie dies in Artikel L613-3 bis L613-6, L615-14 und L716-9 vorgesehen ist.

Es versteht sich von selbst, dass LOOK für gefälschte Produkte keinerlei Garantie übernimmt; zudem erlischt jedwede LOOK-Garantie für konforme LOOK-Produkte, die zusammen mit gefälschten Produkten verwendet werden. Dies zieht auch die Aufhebung der unfallbedingten, materiellen, moralischen und persönlichen Verantwortung sowie der Haftpflicht seitens des Unternehmens LOOK CYCLE INTERNATIONAL nach sich.

Beim Verkauf von Produkten auf exotischen Websites ist die Wahrscheinlichkeit gegeben, dass es sich um gefälschte Produkte handelt.

Um sich vor Betrug zu schützen, raten wir Ihnen in folgenden Fällen zu großer Wachsamkeit, wobei die nachfolgende Liste nicht erschöpfend ist:

- Auf Websites, die Produkte mit der Markenbezeichnung LOOK zu Preisen anbieten, die deutlich unter dem Marktpreis liegen.

- Bei Verkäufen unter Privatpersonen, bei denen keine Kaufrechnung, kein Beleg über Wartungsarbeiten und keine Bescheinigung über die Herkunft des Produkts vorgelegt wird.

Wenn Sie Hilfe benötigen, können Sie uns über unsere Website oder die Website des Vertriebshändlers in Ihrem Land erreichen (Liste unserer Händler und Vertriebshändler auf WWW.LOOKCYCLE.COM). Nennen Sie uns hierzu die Seriennummer und/oder senden Sie uns Fotos zur Prüfung.

Dieses Handbuch darf ohne vorherige schriftliche Genehmigung von LOOK in keinerlei Form und durch keinerlei Mittel, auch nicht in Auszügen, verwendet oder reproduziert werden.

Dieses Material entspricht den Bestimmungen der Richtlinie 93/42/EWG.



Réf. : 00018581

lookcycle.com